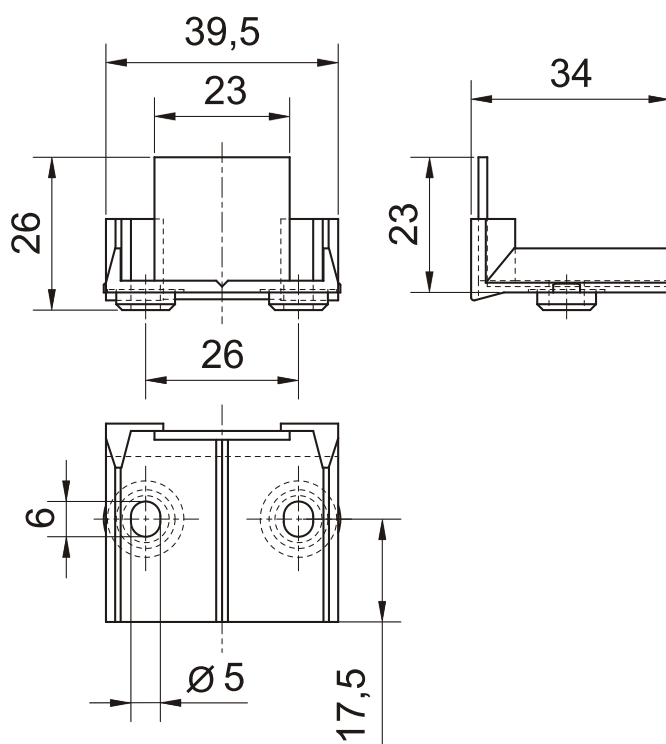
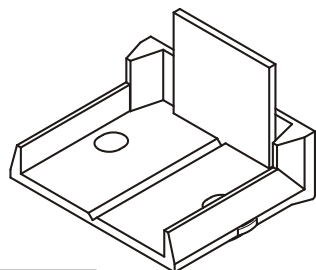
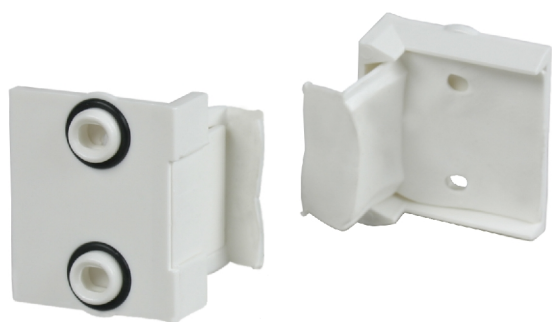




Соединители импоста

Aluplast Id-2000

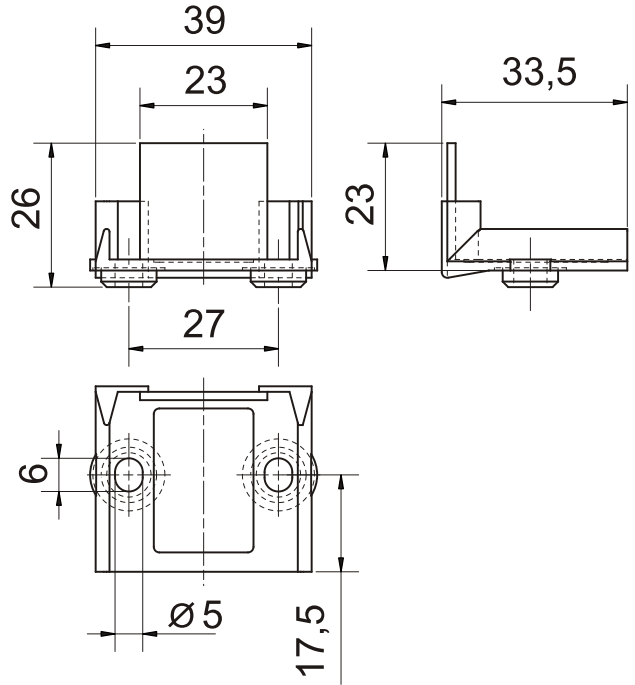
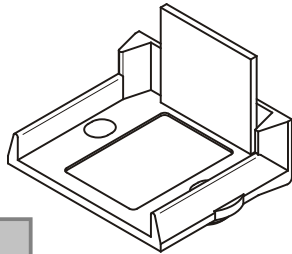
Mulion connector
Соединитель импоста



| -№ |  |  |
|----------------|---|---|
| 201.2000.01.00 | 200 / 2 kg | 200 |

Aluplast Id-2000

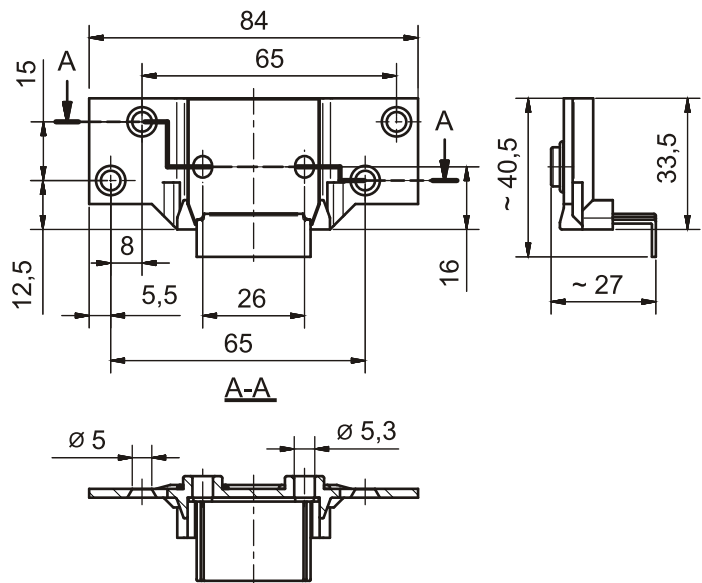
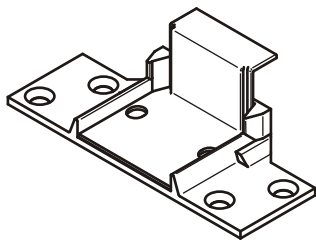
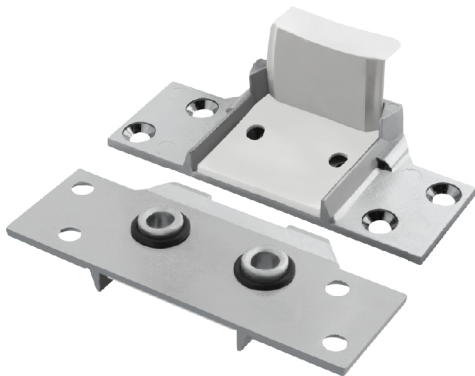
Mullion connector
Соединитель импоста



| -№ | | |
|----------------|--------------|-----|
| 201.2000.02.00 | 200 / 6,1 kg | 200 |

Aluplast Id-2000

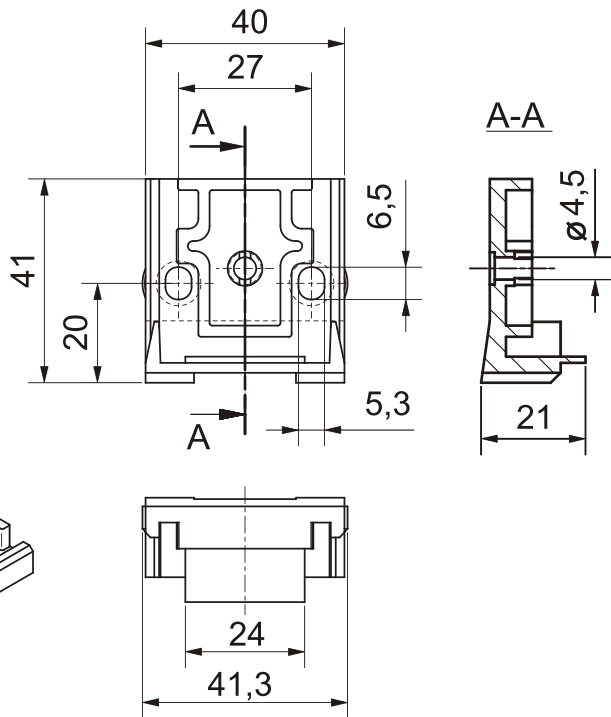
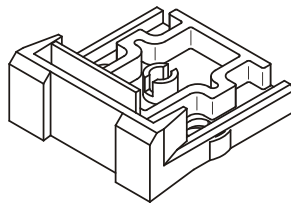
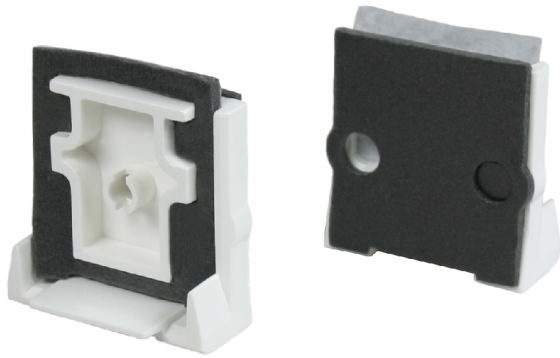
Mullion connector for crossing connections
Соединитель импоста крестообразный





| -№ | | |
|----------------|------------|-----|
| 201.2000.02.05 | 100 / 5 kg | 100 |

Aluplast Id-4000

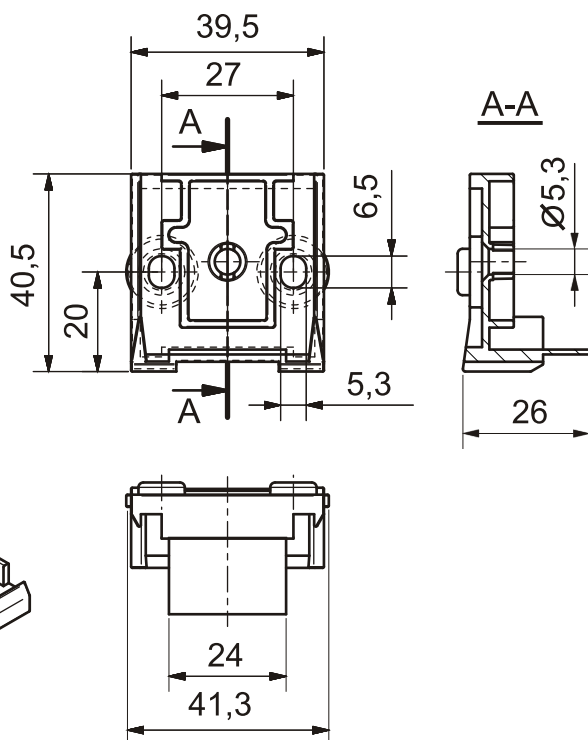
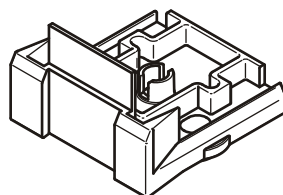
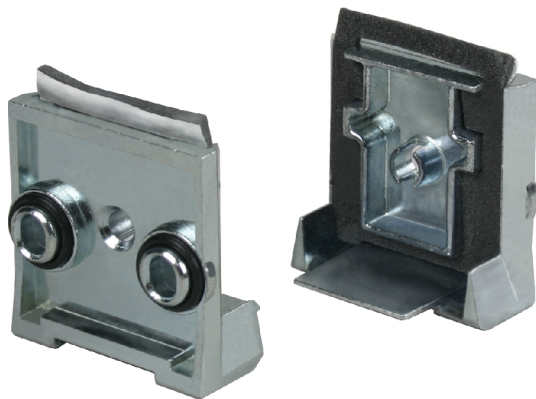
Mulion connector
Соединитель импоста





| -№ |  |  |
|----------------|---|---|
| 201.4000.01.00 | 200 / 2 kg | 200 |

Aluplast Id-4000

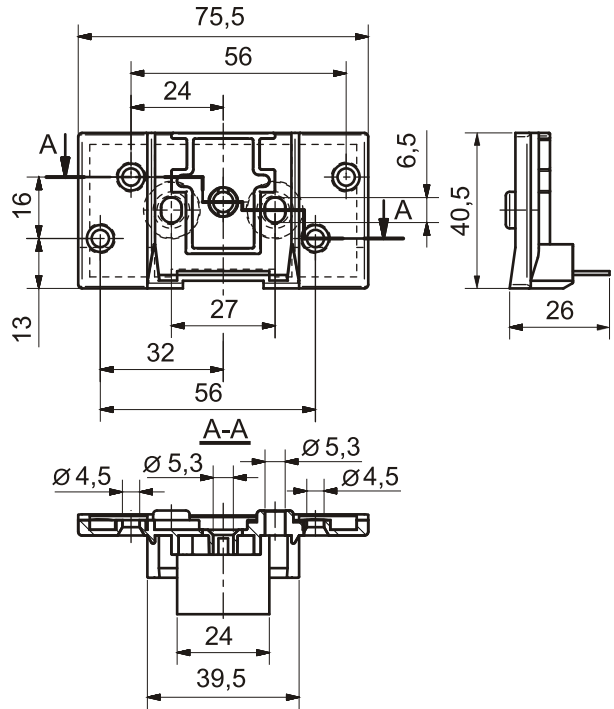
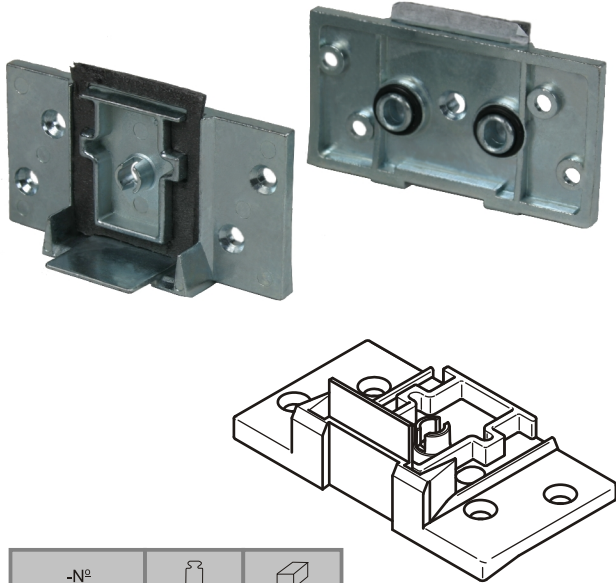
Mulion connector
Соединитель импоста





| -№ |  |  |
|----------------|---|---|
| 201.4000.02.00 | 200 / 9,3 kg | 200 |

Aluplast Id-4000

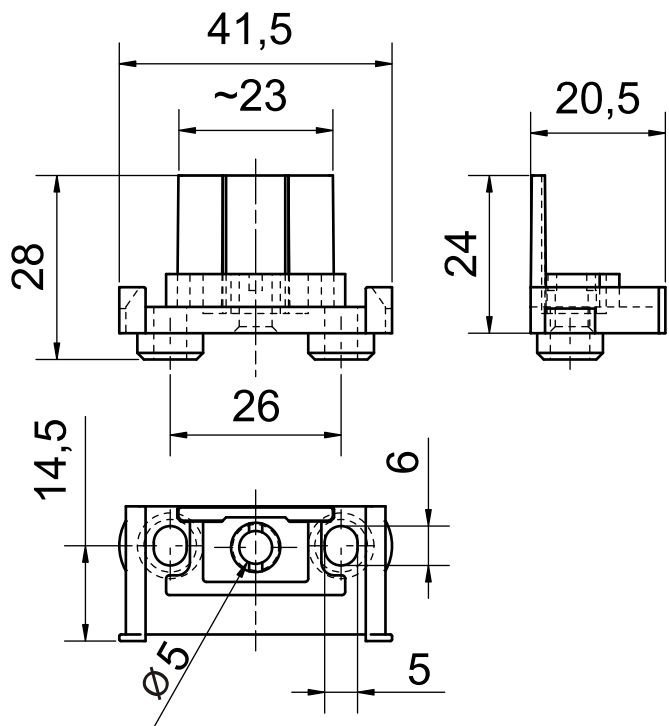
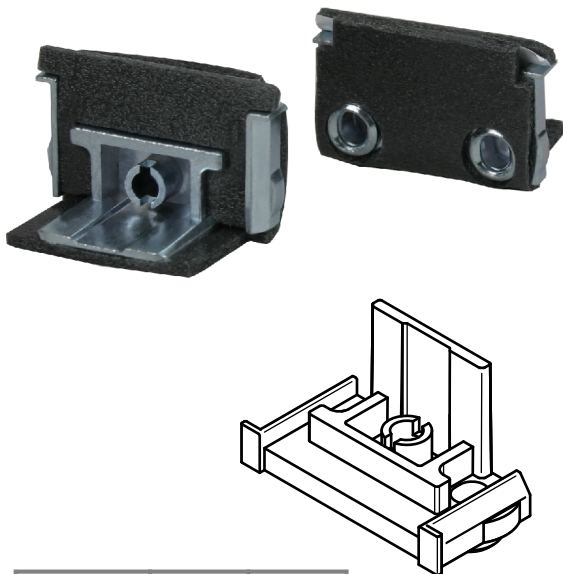
Mullion connector for crossing connections
Соединитель импоста крестообразный





| -№ |  |  |
|----------------|---|---|
| 201.4000.02.05 | 100 / 7 kg | 100 |

Aluplast Id-5000

Mullion connector
Соединитель импоста





| -№ |  |  |
|----------------|---|---|
| 201.5000.01.00 | 72 / 2,16 kg | 72 |

Aluplast Id-5000

Mullion connector for crossing connections
Соединитель импоста крестообразный



| -№ |  |  |
|----------------|---|---|
| 201.5000.11.22 | 72 / 1 kg | 72 |